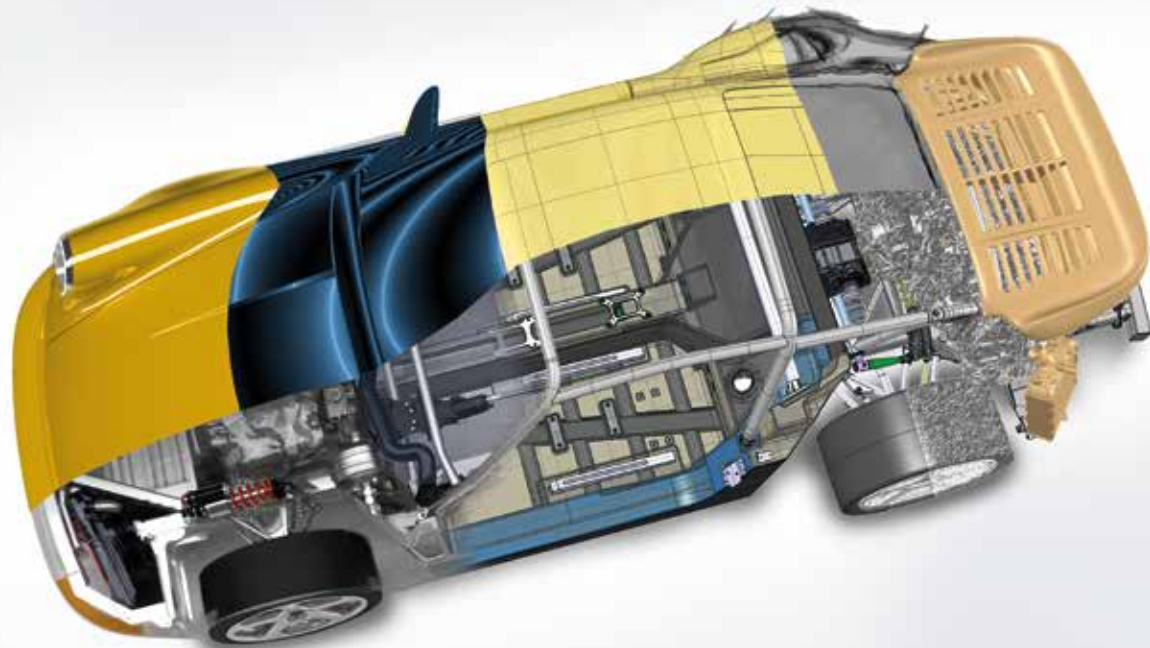


SPORTWAGENENTWICKLUNG SPORTSCAR DEVELOPMENT

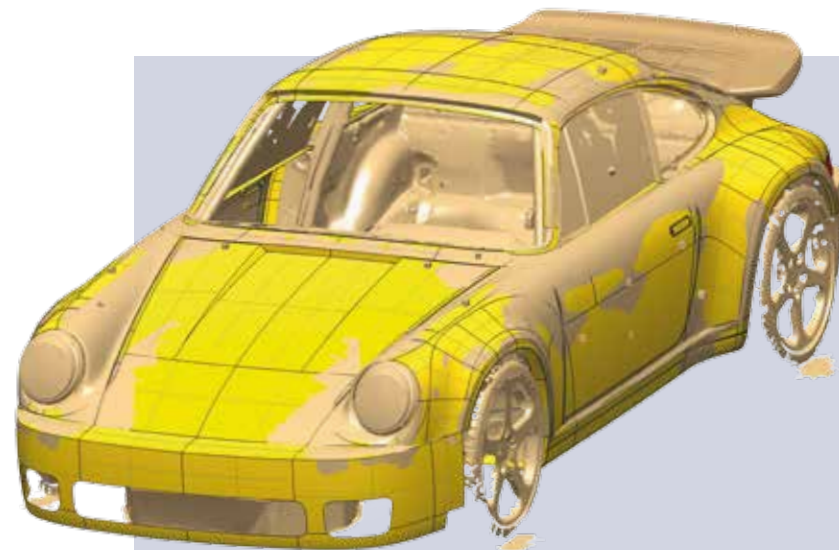
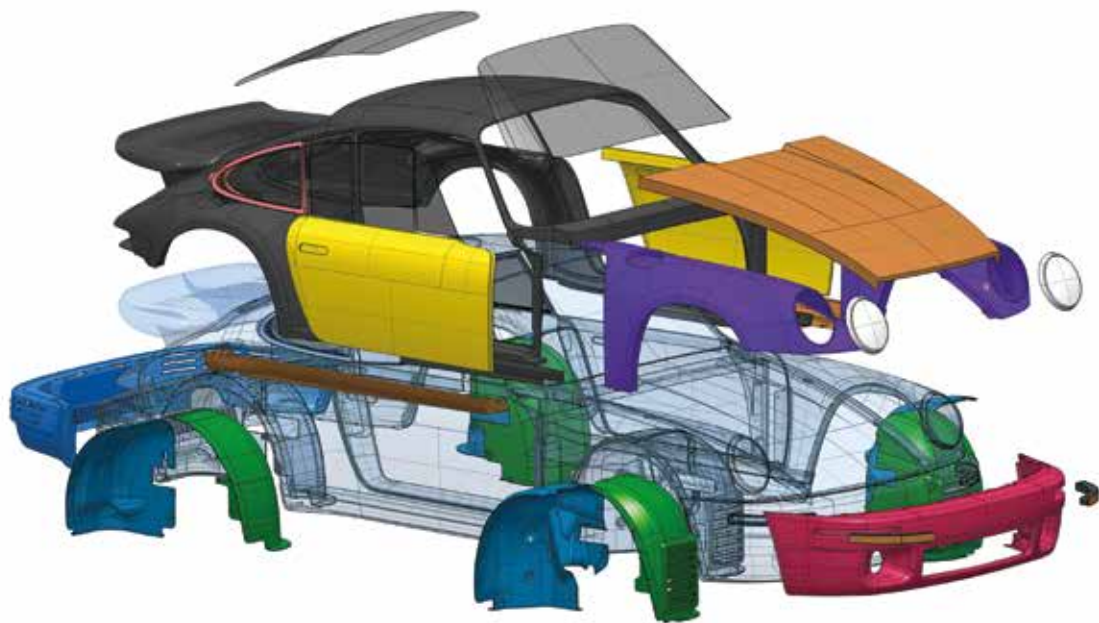


Die VELA Performance GmbH ist spezialisiert auf die Entwicklung von Komplettfahrzeugen nach dem Leichtbau-Prinzip. Gewichtsoptimierte Faserverbund-Karosserien für High-Performance-Cars zu konzipieren und zu entwickeln ist jedoch nur ein Ausschnitt des Gesamtfahrzeug-Knowhows. Im Bereich Exterior kann von der Designentwicklung, über die Bauteil- und Werkzeug-Konstruktion der komplette Entwicklungsprozess abgebildet werden.

VELA Performance GmbH is specialized in full-vehicle development following the principle of lightweight design. Yet, the conceptualization and development of weight-optimized carbon fiber composite chassis for high-performance cars is just part of the full vehicle know-how. In the exterior department, the complete development process, ranging from concept-to part- and tooling design, can be delivered.



EXTERIOR



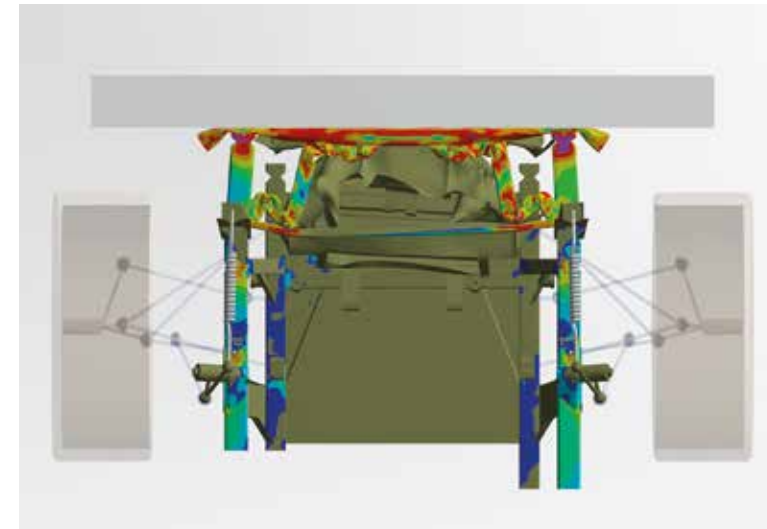
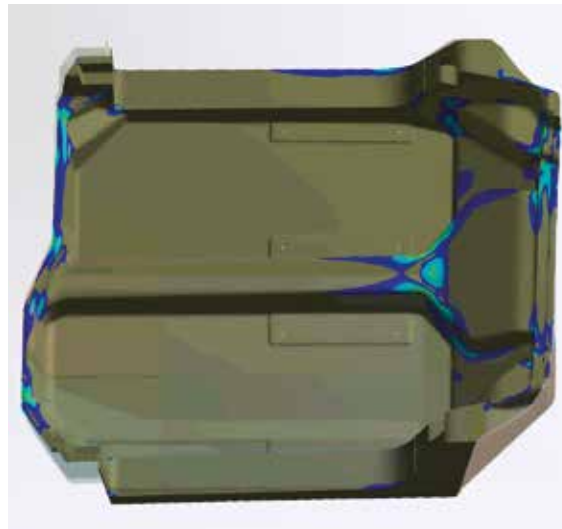
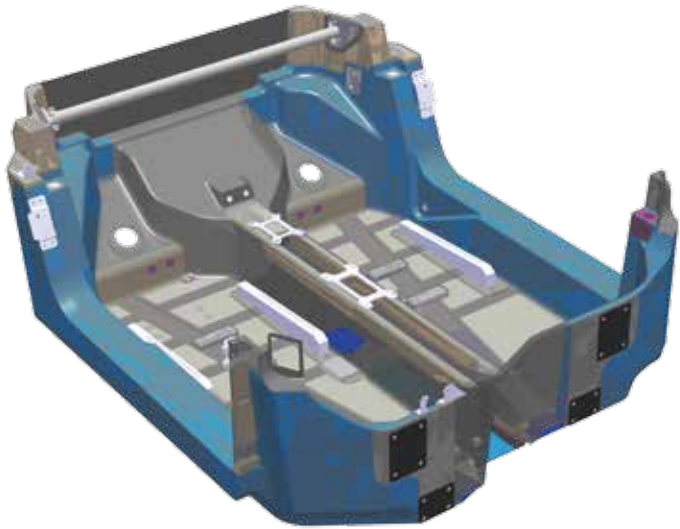
FAHRZEUGENTWICKLUNG
VEHICLE DEVELOPMENT

VELA
PERFORMANCE

Durch ultra-leichte CFK-Monocoques, an die Vorder- und Hinterrahmen in Spaceframe-Bauweise angebunden werden, kann maximale Steifigkeit bei minimalem Gewicht erreicht werden. Mittels FEM-Analysen und simulierten Crash-Tests wird schon früh in der Projektphase die Festigkeit der Chassis-Komponenten sichergestellt.

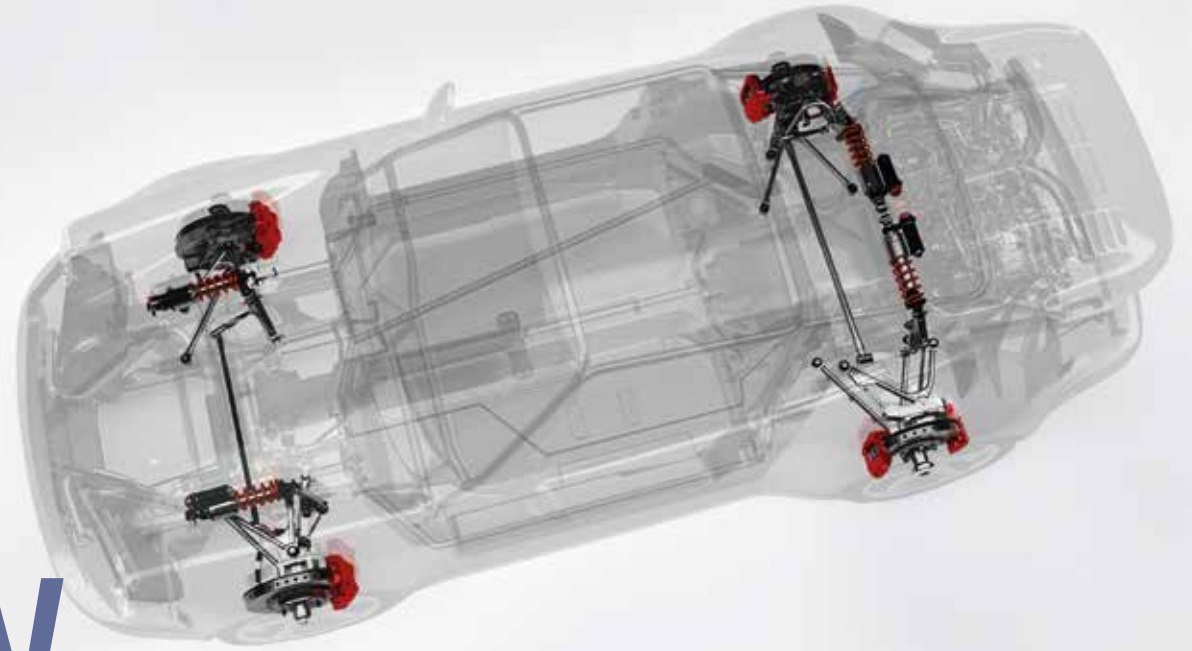
By the use of ultra-light carbon fiber composite monocoques, to which front- and rear subframes in spaceframe design are fastened, the maximal stiffness can be delivered while minimizing the weight. By means of FEM analysis and simulated crash tests, the durability of chassis components is already ensured during the early phases of the project.

CHASSIS

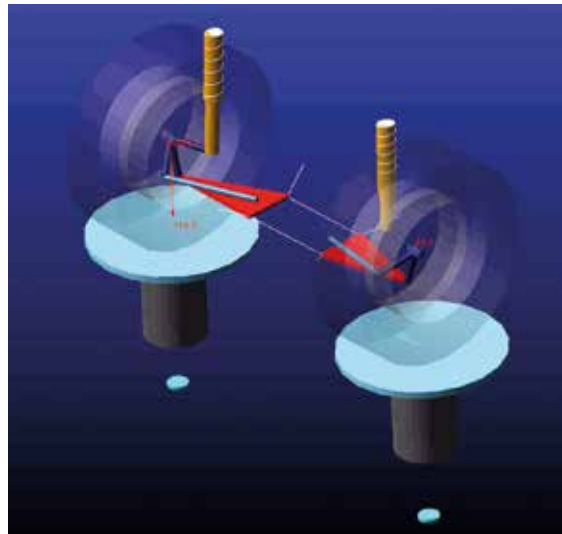
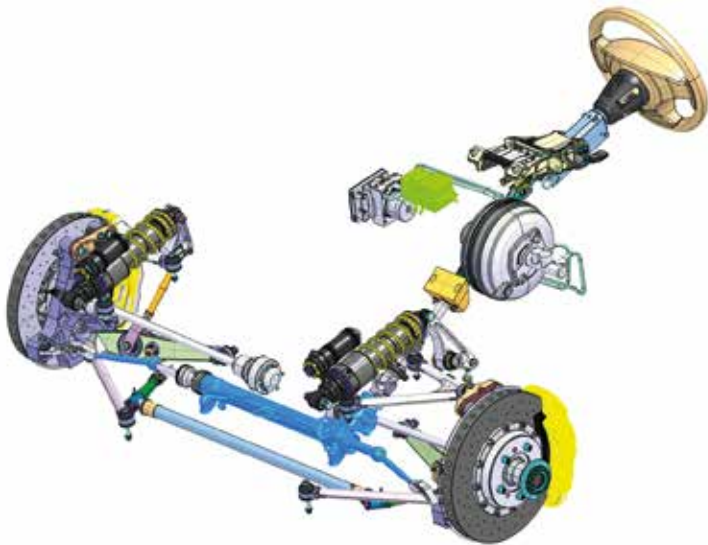


Maximale Performance und optimales Handling wird in diesem Fall durch ein Doppelquerlenker-Fahrwerk mit liegenden Dämpfern in Pushrod-Konfiguration an Vorder- und Hinterachse garantiert. „Rennsport-Technik für die Straße“ ist hier also nicht nur eine Floskel.

Maximum performance and optimal handling is, in this case, guaranteed by means of a double-wishbone suspension with horizontal dampers in pushrod-configuration at both the front- and rear axles. Thus, “Motorsports Technology for the Road” is not just a set phrase here.

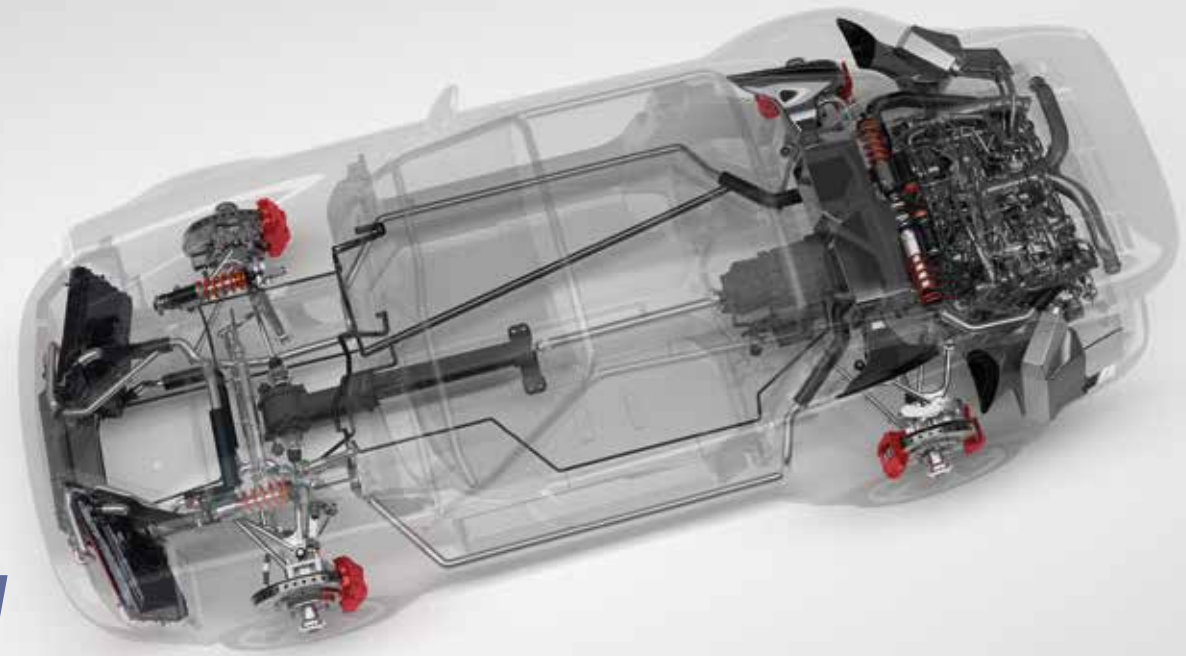


SUSPENSION

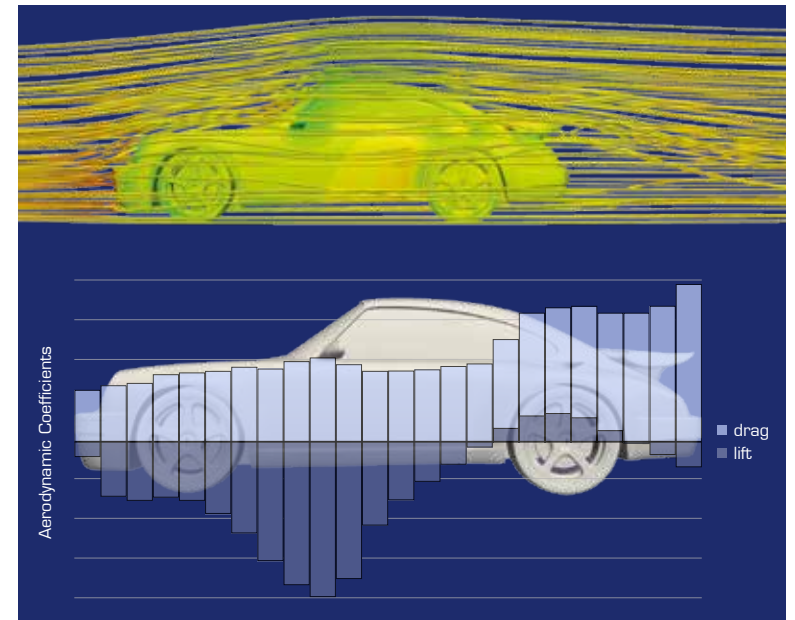
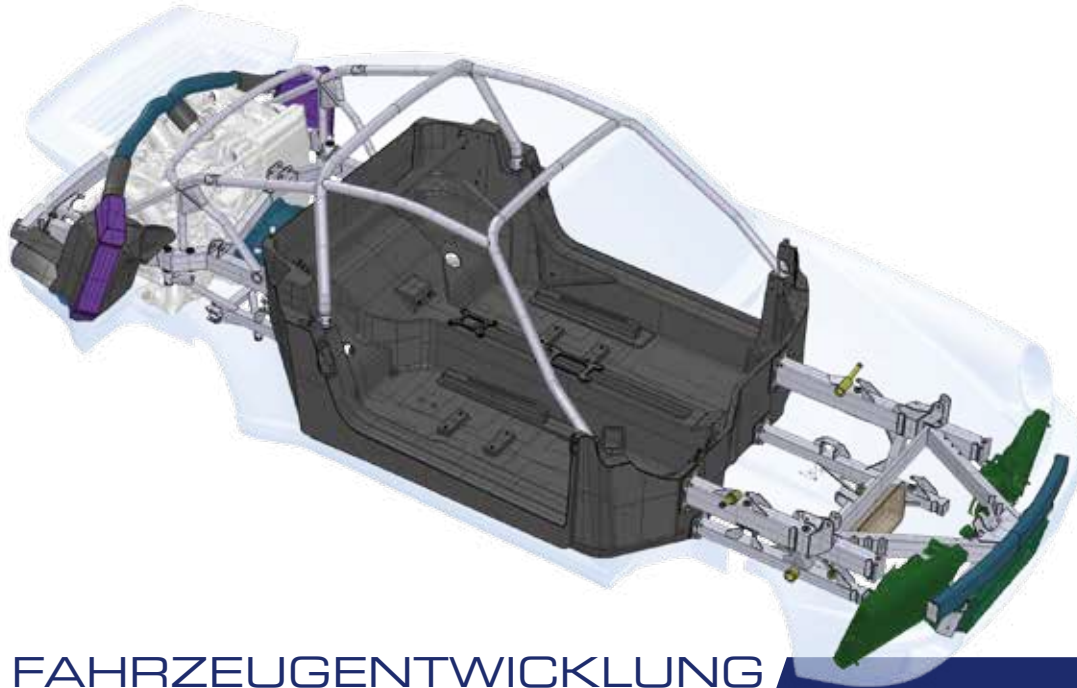


Um alle Komponenten inklusive leistungsstarke Motoren in begrenzten Bauräumen unterzubringen, sind intensive Package-Studien zu Beginn jedes Projekts unerlässlich. In allen Entwicklungsphasen werden CFD-Analysen genutzt, um eine effiziente Kühlung und optimale Motoransaugung zu gewährleisten.

In order to fit all components, including high-powered engines in limited design spaces, intensive package studies are obligatory at the beginning of every project. During all development phases, CFD-analyses are utilized with the aim to ensure that the cooling is efficient and the engine air intake is optimal.



DRIVE TRAIN



OFFICE BERLIN

VELA Performance GmbH
Ostendstraße 25
12459 Berlin | Germany
Phone: +49 30 5304 23-00
Fax: +49 30 5304 23-25



info@vela-performance.com
www.vela-performance.com

OFFICE BAVARIA

VELA Performance GmbH
Schwabenweg 5
87656 Germaringen | Germany
Phone: +49 8341 971133-0
Fax: +49 8341 971133-99

